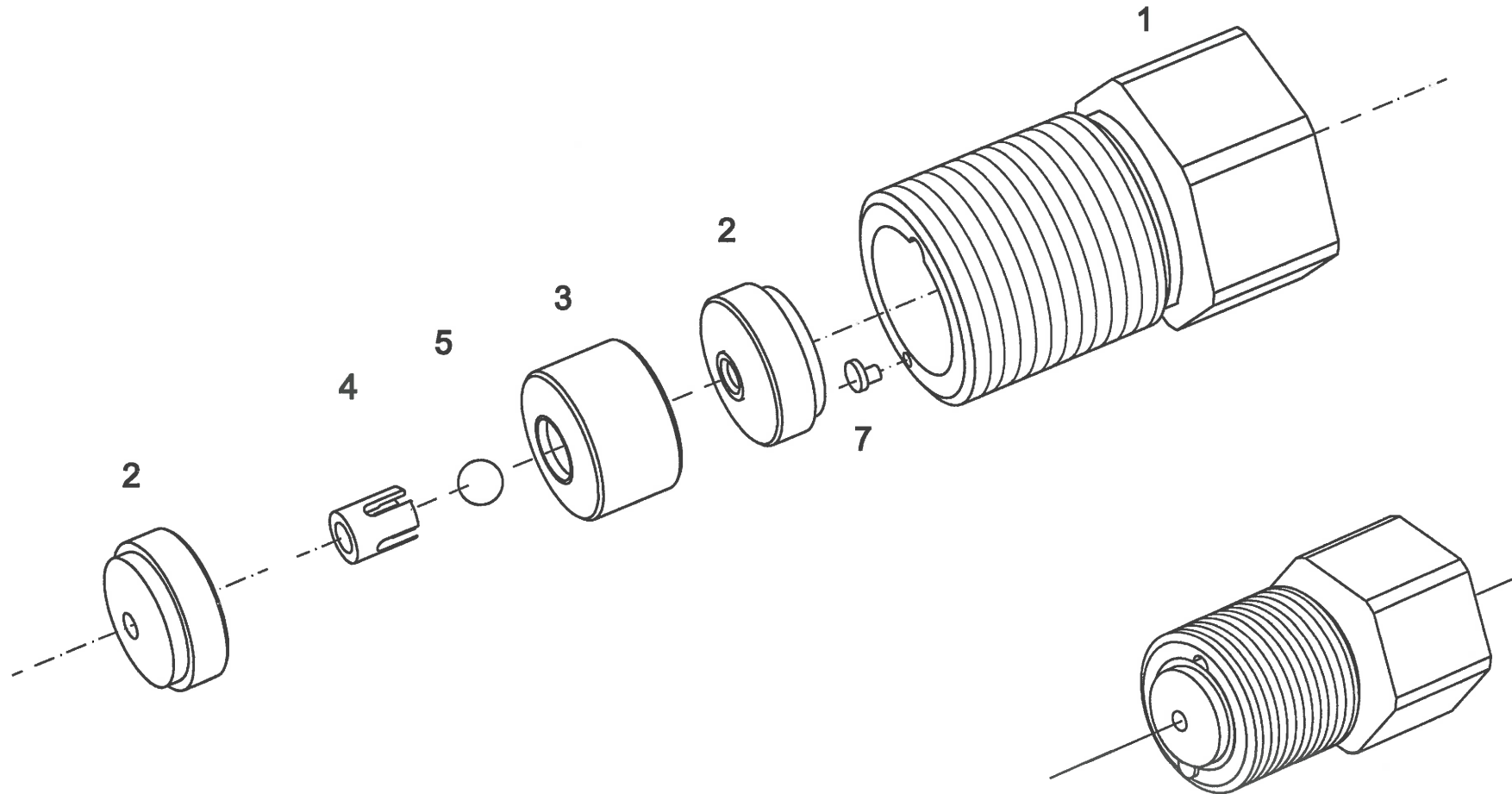
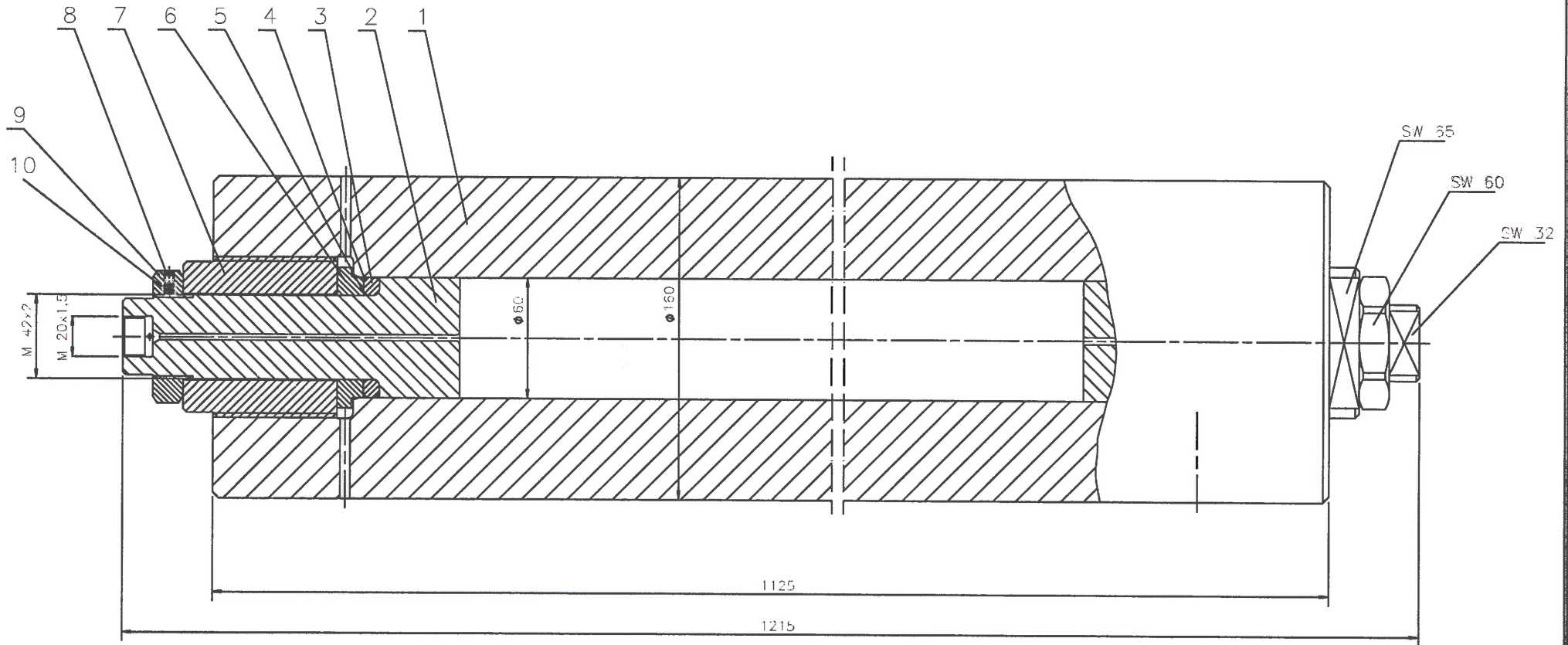


Max. zul. Betriebsüberdruck: 400 MPa
max. operating pressure:


← Durchflußrichtung
flow direction






	Ersatzteilliste spare part list	Blatt / sheet: 1 von / of: 4 Ausgabe / edition Rev. 1 Datum / date: Dezember 2011
Verrohrungsschema ECOTRON® Neu 3 Tubing plan ECOTRON® New 3		VR100243/220

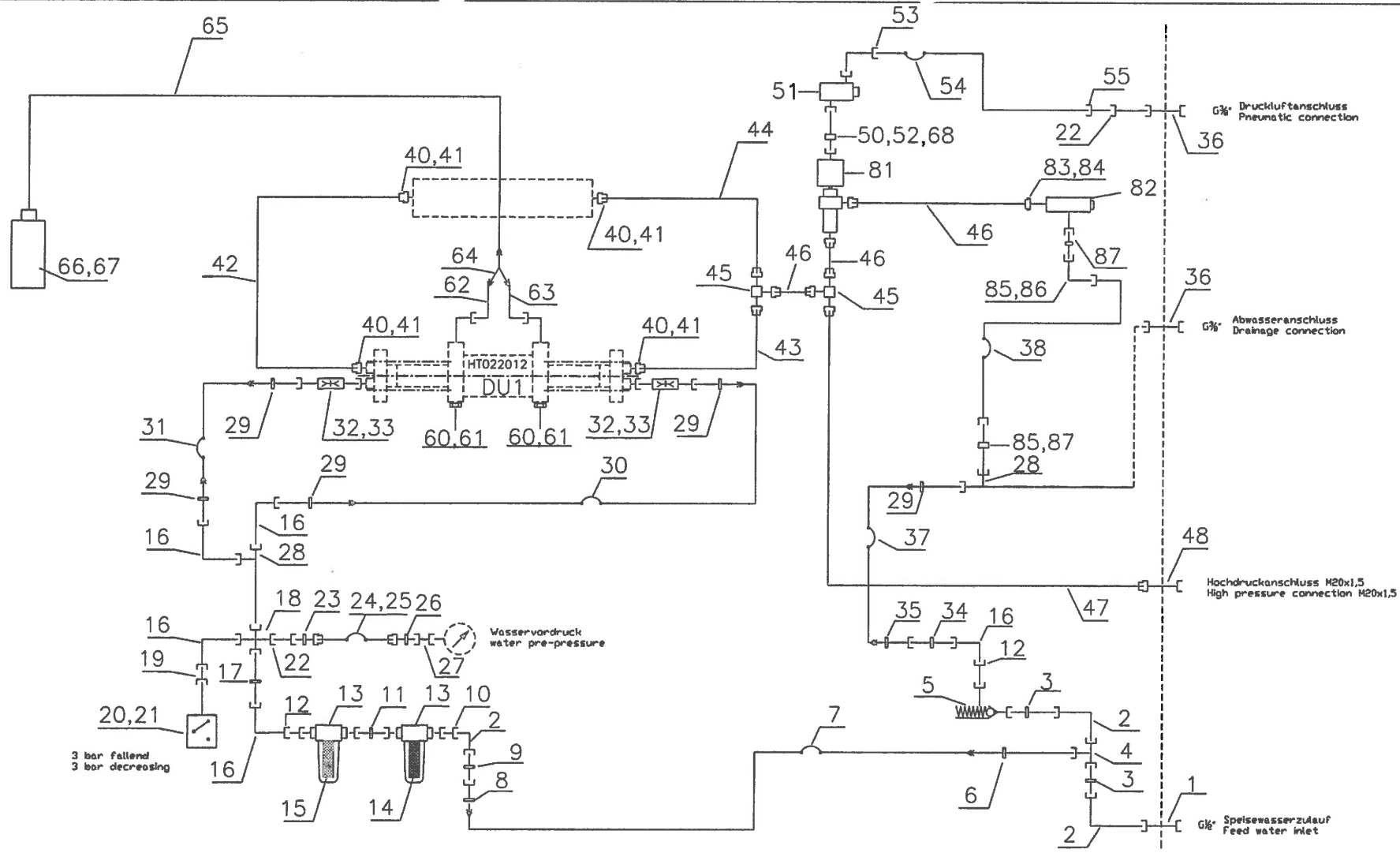
Pos. item	Benennung description	Teilenummer part number	Stück piece	Bemerkung remark
1	Schottmuffe bulkhead female union	WGG44B1/2/220	1	
2	Winkel 90 IGxAG elbow female x male	16131/2/222	3	
3	Gewindenippel pipe nipple	1/2FF33B/220	2	
4	T-Stück 1/2 tee 1/2	16221/2/222	1	
5	Sicherheitsventil safety valve	SM1521/2A/220	1	
6	Einschraubanschluß taper male	3918288B/220	1	
7	Schlauch hose	831-8/220	1,2 m	
8	Dichtkopf swivel female	3C382158B/220	1	
9	Einschraubadapter straight adaptor	EG15-1/2B/220	1	
10	Gewindereduziernippel pipe thread reducer	3/41/2PTR/220	1	
11	Gewindenippel pipe nipple	3/4FF33B/220	1	
12	Gewindereduziernippel pipe thread reducer	3/43/8PTR/220	2	
13	Filtergehäuse R3/4" IG filter housing R3/4" female	XG19/220	2	
14	Filterelement 5 µm filter element 5 µm	XF58/220	1	
15	Filterelement 1,2 µm filter element 1,2 µm	XF32/220	1	
16	Winkel 90 IGxAG elbow female x male	16133/8/222	5	①
17	Gewindenippel pipe nipple	3/8FF33B/220	1	
18	Kreuzanschluß equal cross fitting	3/8KMMO/220	1	
19	Gewindereduziernippel pipe thread reducer	VR100086/220	1	
20	Druckschalter pressure switch	XD139/220	1	
21	Schutzkappe protective cap	XSCH47/220	1	
22	Gewindereduziernippel pipe thread reducer	3/81/4PTR/220	2	

	Ersatzteilliste spare part list	Blatt / sheet: 2 von / of: 4 Ausgabe / edition Rev. 1 Datum / date: Dezember 2011
Verrohrungsschema ECOTRON® Neu 3 Tubing plan ECOTRON® New 3		VR100243/220

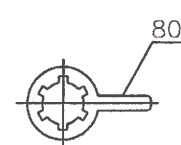
Pos. item	Benennung description	Teilenummer part number	Stück piece	Bemerkung remark
23	Gerade Einschraubver. straight screw fitting	36153008/220	1	
24	Einsteckhülse Support sleeve	E4.2,5/222	2	
25	Schlauch 4x0,75 mm hose 4x0,75 mm	XR226/229	1,4 m	
26	Reduziereinsatz reducer	36151727/220	1	
27	Gerade Aufschraubver. straight screw fitting	36150510/220	1	
28	L-Einschraubanschluß run tee female-male	3/83/8MRO/220	2	
29	Einschraubanschluß taper male	3918266B/220	5	①
30	Schlauch hose	831-6/220	1,1 m	
31	Schlauch hose	831-6/220	0,85 m	
32	Muffe female body	BST-3BSPP/220	2	
33	Stecker male tip	BSTN3MBSP/220	2	
34	Einschraubadapter straight adaptor	EG10-3/8B/220	1	
35	Dichtkopf swivel female	3C382106B/220	1	
36	Schottverschr. 3/8" bulkhead female union	WGG44B3/8/220	2	
37	Schlauch hose	831-6/220	0,34 m	
38	Kunststoffrohr Plastic tube	PA-12/9N/220	0,55 m	①
40	Druckschraube 9,5 Vib. gland nut 9,5 vibro-tight	VDS095406/256	4	
41	Druckring DM 9,5 mm V sleeve DM 9,5 vibro-tight	VDR095406/261	4	
42	HD-Rohr 9,5 x 3,2 HP-tube 3/8" x 1/8"	VR100219/320	1	
43	HD-Rohr 9,5 x 3,2 HP-tube 3/8" x 1/8"	VR100220/320	1	
44	HD-Rohr 9,5 x 3,2 HP-tube 3/8" x 1/8"	VR100221/320	1	
45	T-Stück 9,5 Vibro tee 9,5 vibro-tight	VTS095406/223	2	

	Ersatzteilliste spare part list	Blatt / sheet: 3 von / of: 4 Ausgabe / edition Rev. 1 Datum / date: Dezember 2011
Verrohrungsschema ECOTRON® Neu 3 Tubing plan ECOTRON® New 3		VR100243/220


Pos. item	Benennung description	Teilenummer part number	Stück piece	Bemerkung remark
46	HD-Rohr 9,5 x 3,2 HP-tube 3/8" x 1/8"	VR100008/320	3	①
47	HD-Rohr 9,5 x 3,2 HP-tube 3/8" x 1/8"	VR100222/320	1	
48	Schottversch. 3/8" bulkhead female union	VSV095405/220	1	
50	Doppelnippel G 1/4" double nipple G 1/4"	RA0111814/220	1	
51	Magnetventil solenoid valve	XM111/220	1	
52	Dichtring 1/4" sealing ring 1/4"	25807/220	1	
53	Winkelverschraubung elbow connector	MA150818/220	1	
54	Kunststoffrohr plastic tube	PF-8/6-N/220	1,15 m	
55	Einschraubverschraubung male connector	MA110814/220	1	
60	Scheibe washer	S04A17/196	4	
61	Sechskantschraube hexagonal cap screw	D19M16x25/405	4	
62	Kunststoffrohr plastic tube	PF-8/6-N/220	0,25 m	
63	Kunststoffrohr plastic tube	PF-8/6-N/220	0,25 m	
64	Y-Verbinder Y-nipple	YS6/220	1	
65	Kunststoffrohr plastic tube	PF-8/6-N/220	0,9 m	
66	Leckagebehälter 1l leakage container 1l	XB87/220	1	
67	Flaschenhalter bottle-holder	HT022013/014	1	
68	Dichtring 1/8" sealing ring 1/8"	25806/220	1	
80	Schlüssel für Filterg. key for filter housing	XS323/220	1	
81	Entlastungsventil Release valve	WJ055020/591	1	
82	Strahlbremse jet-catcher	WJ055026/005	1	①
83	Druckschraube 9,5 gland nut 9,5	VDS095405/256	1	①



REXPO
CUTTING & BLASTING SOLUTIONS

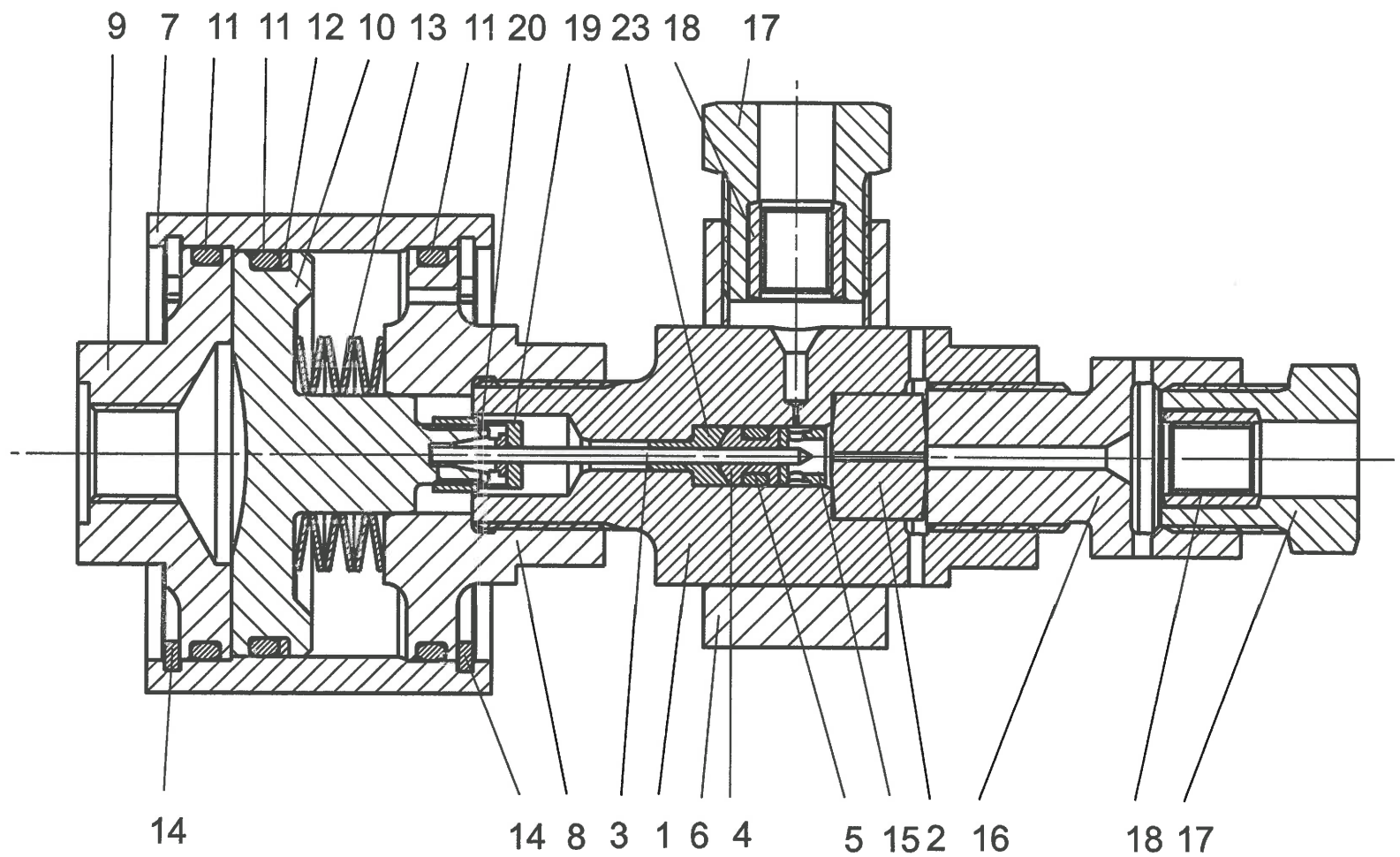


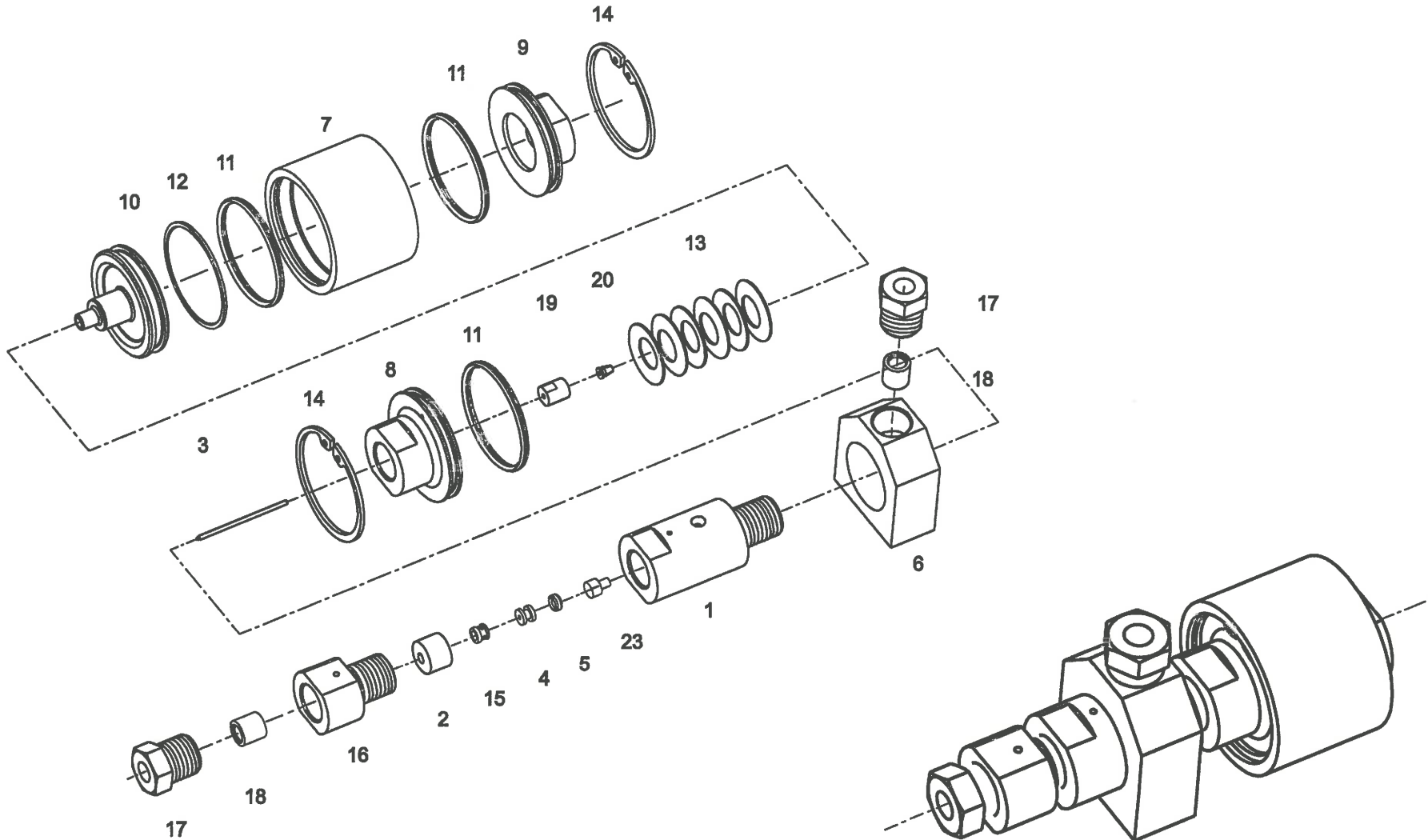
7				Zulässige Abweichungen von Maßen ohne Toleranzangabe nach Tolerance of measures without indication according: DIN ISO 2765-m DIN EN ISO 13920 - CF
6			Datum/date	Name/name
5			gezeichnet drawn	15.11.2010 Kügerl
4			genehmigt approved	15.11.2010 Retschnik
3			Maßstab scale	Verrohrungsschema Tubing plan
2				
1	Lt. Mitteilung	6.12.11	6.12.11	Zeichnungs-Nr./drawing No. VR100243/3 Revision 1
Rev.	Beschreibung Description	Datum gez.	Datum gen.	
Änderungen/Revisions			WA Nr./Order No.:	Kd.-Zchnng.Nr.:
				Kunde/customer

	<p align="center">Ersatzteilliste spare part list</p>	<p>Blatt / sheet: 1 von / of: 2 Ausgabe / edition Rev. 0 Datum / date: Juni 2004</p>
<p>Entlastungsventil release valve</p>		<p align="right">WJ055020/591</p>

Pos. item	Benennung description	Teilenummer part number	Stück piece	Bemerkung remark
--------------	--------------------------	----------------------------	----------------	---------------------

1	Ventilgehäuse valve body	WJ055013/591	1	
2	Ventilsitz valve seat	WJ055003/168	1	Verschleißteil wearing part
3	Ventilspindel valve stem	WJ070005/551	1	Verschleißteil wearing part
4	HD-Dichtung HP-gasket	WJ070009/150	1	Verschleißteil wearing part
5	O-Ring 4,3x2,4 O-ring 4,3x2,4	OR0043024/151	1	Verschleißteil wearing part
6	Anschlußring connection ring	WJ055009/025	1	
7	Zylinder cylinder	WJ055004/320	1	
8	Unterteil lower body	WJ055005/249	1	
9	Deckel cover	WJ055006/249	1	
10	Kolben piston	WJ055014/591	1	
11	O-Ring 49x3 O-ring 49x3	OR0490030/151	3	Verschleißteil wearing part
12	Stützring back ring	XS92/089	1	Verschleißteil wearing part
13	Tellerfeder cup spring	315163080/255	6	
14	Sicherungsring safety ring	S0356x2/426	2	
15	Büchse bushing	WJ055010/256	1	
16	HD-Anschluß HP-connection	WJ100037/152	1	
17	Druckschraube 9,5 gland nut 9,5	VDS095405/256	2	
18	Druckring DM 9,5 sleeve dia 9,5	VDR095405/261	2	
19	Spannmutter adjusting nut	WJ070027/133	1	
20	Spannzange collet	WJ070028/256	1	
21	Montagewerkzeug mounting tool	WJ055011/256	1	
22	Montagewerkzeug mounting tool	WJ055012/256	1	





CHAPTER 12

ADDITION

Chapter 12 Addition	1
12.1 Overview – order numbers.....	2
12.2 Pressure intensifier 3D diagram.....	4
12.3 Hydraulic oils.....	5

12.1 OVERVIEW – ORDER NUMBERS

Pressure valve CP022047/844	
Valve seat	CP022046/593
Lens	CP022042/593
Valve insert	CP022045/775
Ball dia. 6	K016/660
Spring	CP020052/220

Suction valve CP022109/844	
Valve seat	CP022046/593
Lens	CP022042/593
Valve insert	CP022045/775
Ball dia. 6	K016/660

Pressure intensifier HT022012/172	
Bearing bush	CP022010/527
Sealing	CP022011/150
Back ring	CP022012/780
Quadring	9704521/220
High pressure cylinder	CP022009/779
Valve body	CP022040/591
Back ring	CP022015/527
Rod sealing	XST17/220

Special tool	
Puller	CP022049/249
Assembly tool socket spanner	CP022023/337
Mandrel	CP022053/461

Seal, proximity switch	
Back ring	XST103/220
O-ring	OR0053024/151

Hydraulics	
Contamination indicator, oil filter	96954106/220

Oil filter elements	
ECOTRON®	XF136/220
ECOTRON® Parker	XF135/220

Water filter elements	
Filter element 1.2 µm	XF32/220
Filter element 5 µm	XF58/220
Filter element 10 µm	XF33/220

Lubricant	
White assembly paste	XSCH139/220
Silicone grease OKS	OKS1155/220
Hydraulic oil ISO VG	HLP46-200/220

Waterjet valve WJ070060/591	
High pressure seal	WJ070009/150
O-ring 4.3 * 2.4	OR0043024/151
Valve stem	WJ070005/551
Valve seat	WJ070003/168

Relief valve	
HP seal	WJ070009/150
O-ring 4.3 * 2.4	OR0043024/151
Valve stem	WJ070005/551
Valve seat	WJ055003/168

12.2 PRESSURE INTENSIFIER 3D DIAGRAM



Reference:

The supplied CD contains a 3D portrayal and an exploded drawing of the pressure intensifier. By clicking on the drawing, individual part descriptions and article numbers can be determined.

The program "eDrawings Viewer" must be loaded on your PC so that you can use this function.

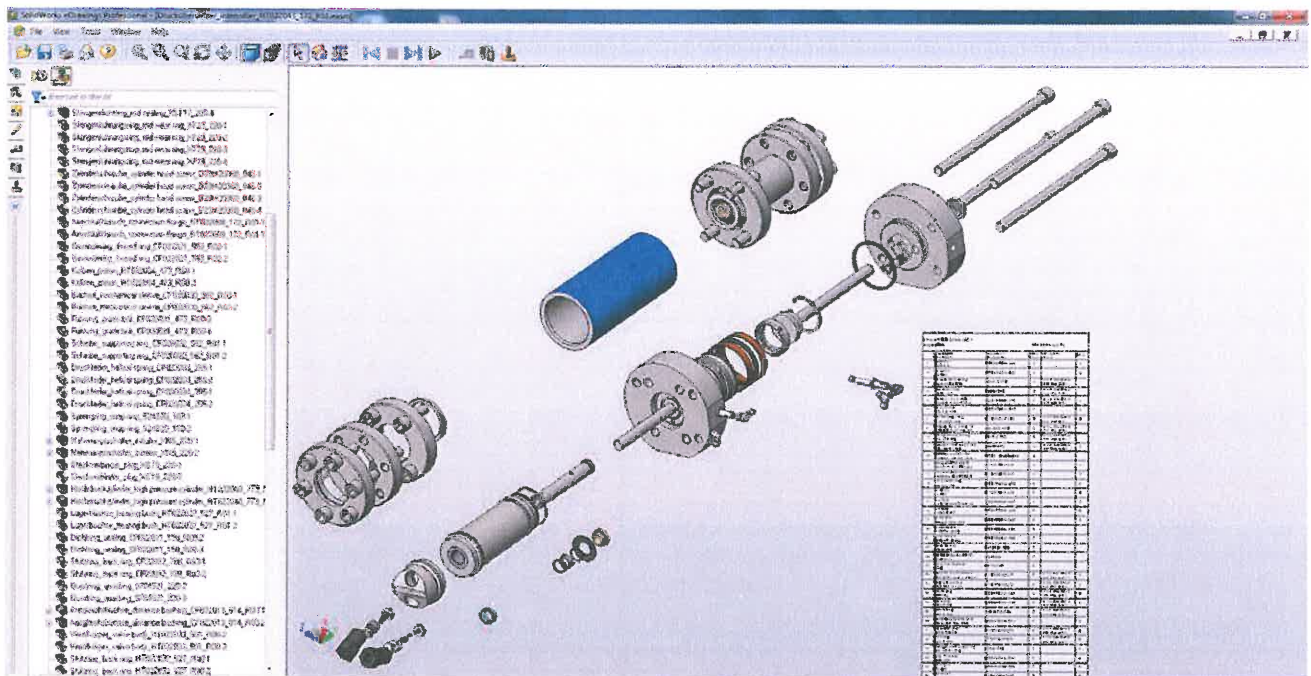
You can obtain a free download via the following link:

<http://www.edrawingsviewer.de/>

After successful installation, you can open the following file:

"Druckübersetzer_intensifser_HT022012_172" → (file type EASM)

Diagram example with parts list:



Note:

Clicking a spare part causes its description and article number to be highlighted.

12.3 HYDRAULIC OILS




Reference:


The following documentation relates to original documents from REXROTH

CHAPTER 11

SPARE PARTS

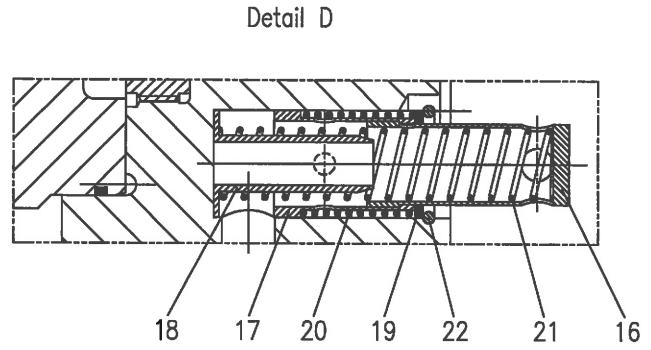
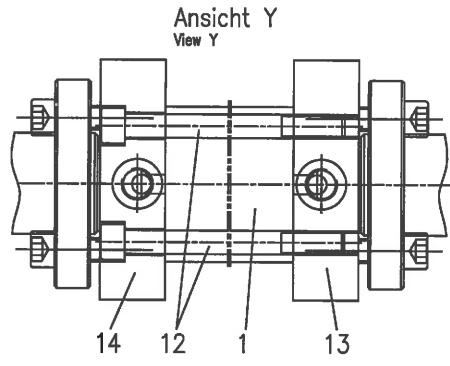
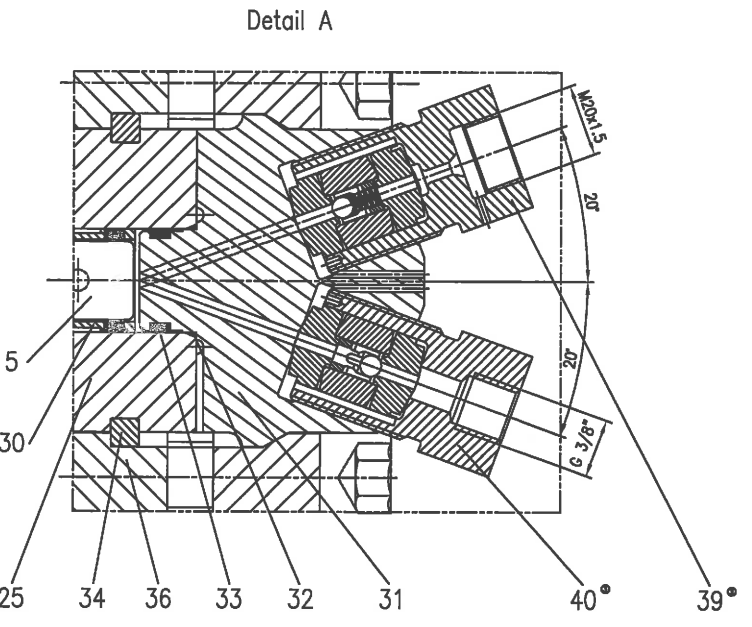
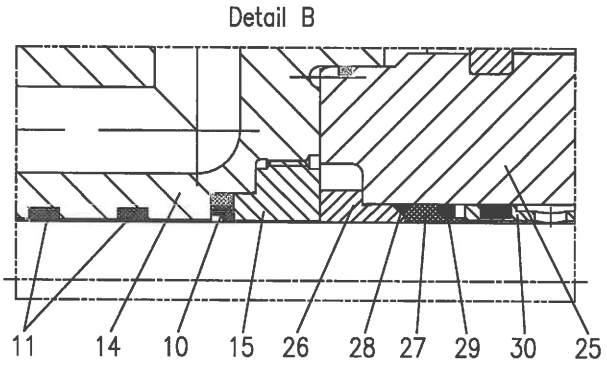
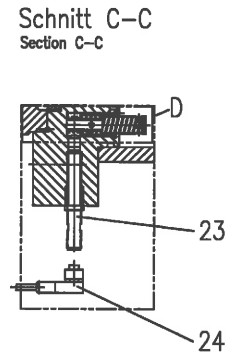
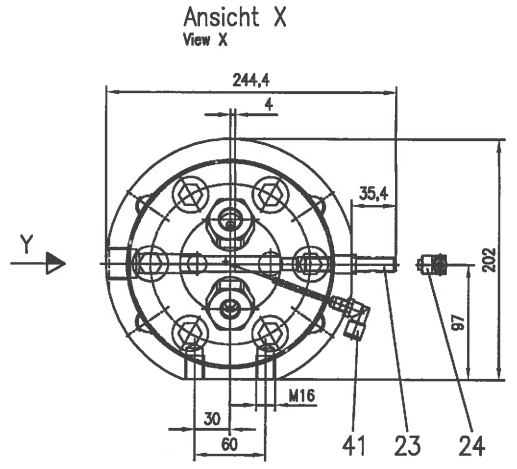
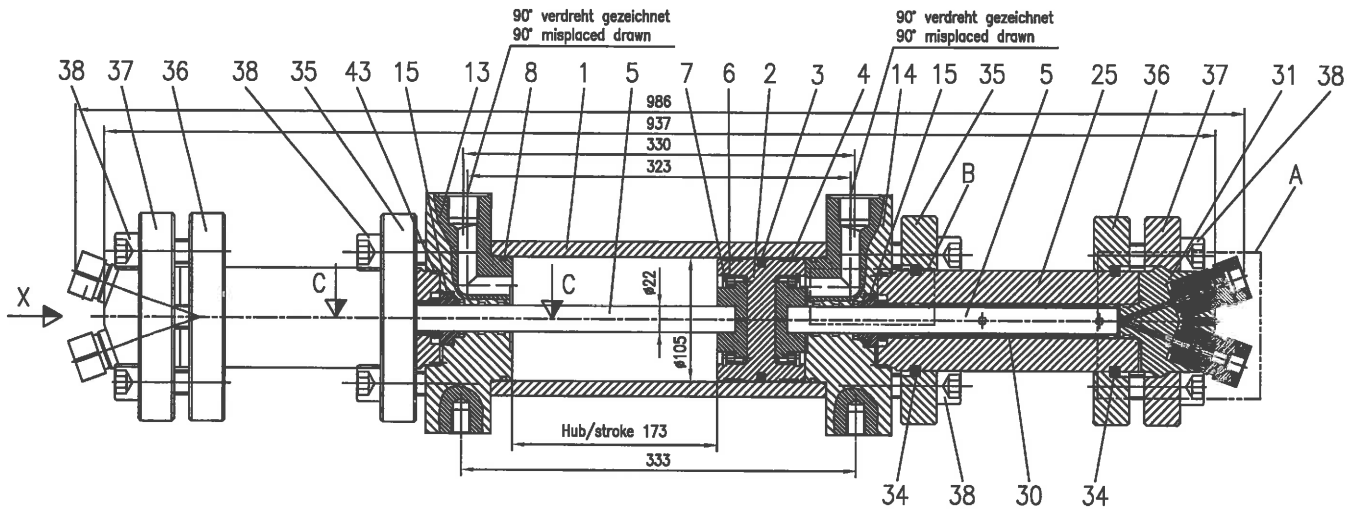
	Ersatzteilliste spare part list	Blatt / sheet: 1 von / of: 2 Ausgabe / edition Rev. 2 Datum / date: Februar 2011
Druckübersetzer intensifier		HT022012/172

Pos. item	Benennung description	Teilenummer part number	Stück piece	Bemerkung remark
1	Zylinder cylinder	CP022002/190	1	
2	Kolben piston	CP022031/069	1	
3	Kolbendichtring piston sealing	XK121/220	1	Verschleißteil wearing part
4	Führungsring wear ring	XF56/220	2	Verschleißteil wearing part
5	Plunger komplett plunger complete	CP022066/220	2	Verschleißteil wearing part
6	Spannring clamp ring	CP022057/075	2	
7	Sicherungsring retaining ring	HT022044/103	2	Verschleißteil wearing part ②
8	O-Ring Backring 97 o-ring backring 97	034858/220	2	Verschleißteil wearing part
10	Stangendichtring rod sealing	XST17/220	2	Verschleißteil wearing part
11	Stangenführungsring rod wear ring	XF29/220	4	Verschleißteil wearing part
12	Zylinderschraube cylinder head screw	D23M20360/046	4	
13	Anschlußflansch connection flange	HT022008/172	1	
14	Anschlußflansch connection flange	HT022009/172	1	
15	Gewinding thread ring	CP022021/593	2	
16	Kolben piston	HT022004/473	2	
17	Büchse mechanical sleeve	CP020030/562	2	
18	Führung guide bolt	CP020031/473	2	
19	Scheibe supporting ring	CP020032/562	2	
20	Druckfeder helical spring	CP020033/255	2	
21	Druckfeder helical spring	CP020034/255	2	
22	Sprengring snap ring	S24B20/103	2	
23	Näherungsschalter initiator	XN5/220	2	

	<p align="center">Ersatzteilliste spare part list</p>	<p>Blatt / sheet: 2 von / of: 2 Ausgabe / edition Rev. 2 Datum / date: Februar 2011</p>
<p>Druckübersetzer intensifier</p>		<p align="right">HT022012/172</p>

Pos. item	Benennung description	Teilenummer part number	Stück piece	Bemerkung remark
--------------	--------------------------	----------------------------	----------------	---------------------

24	Steckverbinder plug	XST9/220	2		
25	Hochdruckzylinder high pressure cylinder	CP022009/779	2	Verschleißteil wearing part	
26	Lagerbüchse bearing bush	CP022010/527	2	Verschleißteil wearing part	
27	Dichtring sealing	CP022011/150	2	Verschleißteil wearing part	
28	Stützring back ring	CP022012/780	2	Verschleißteil wearing part	
29	Quadring quadring	9704521/220	2	Verschleißteil wearing part	
30	Ausgleichsbüchse distance bushing	CP022013/014	2		
31	Ventilkörper valve body	CP022040/591	2	Verschleißteil wearing part	
32	Stützring back ring	CP022015/527	2	Verschleißteil wearing part	
33	Stangenführungsring rod wear ring	XF35/220	2		
34	Ring 2-teilig split ring	CP022022/591	4		
35	Flansch flange	CP022018/563	2		
36	Flansch flange	CP022019/563	2		
37	Flansch flange	CP022039/563	2		
38	Zylinderschraube cylinder head screw	D23M20x65/046	20	Verschleißteil wearing part	
39	Druckventil pressure valve	CP022047/844	2		①
40	Saugventil suction valve	CP022109/844	2		①
41	Drehb. Winkeleinschr. swivel male elbow	MA160818/220	2		
43	O-Ring 75,92x1,78 o-ring 75,92x1,78	OR0759017/151	2		



REXPO
CUTTING & BLASTING SOLUTIONS

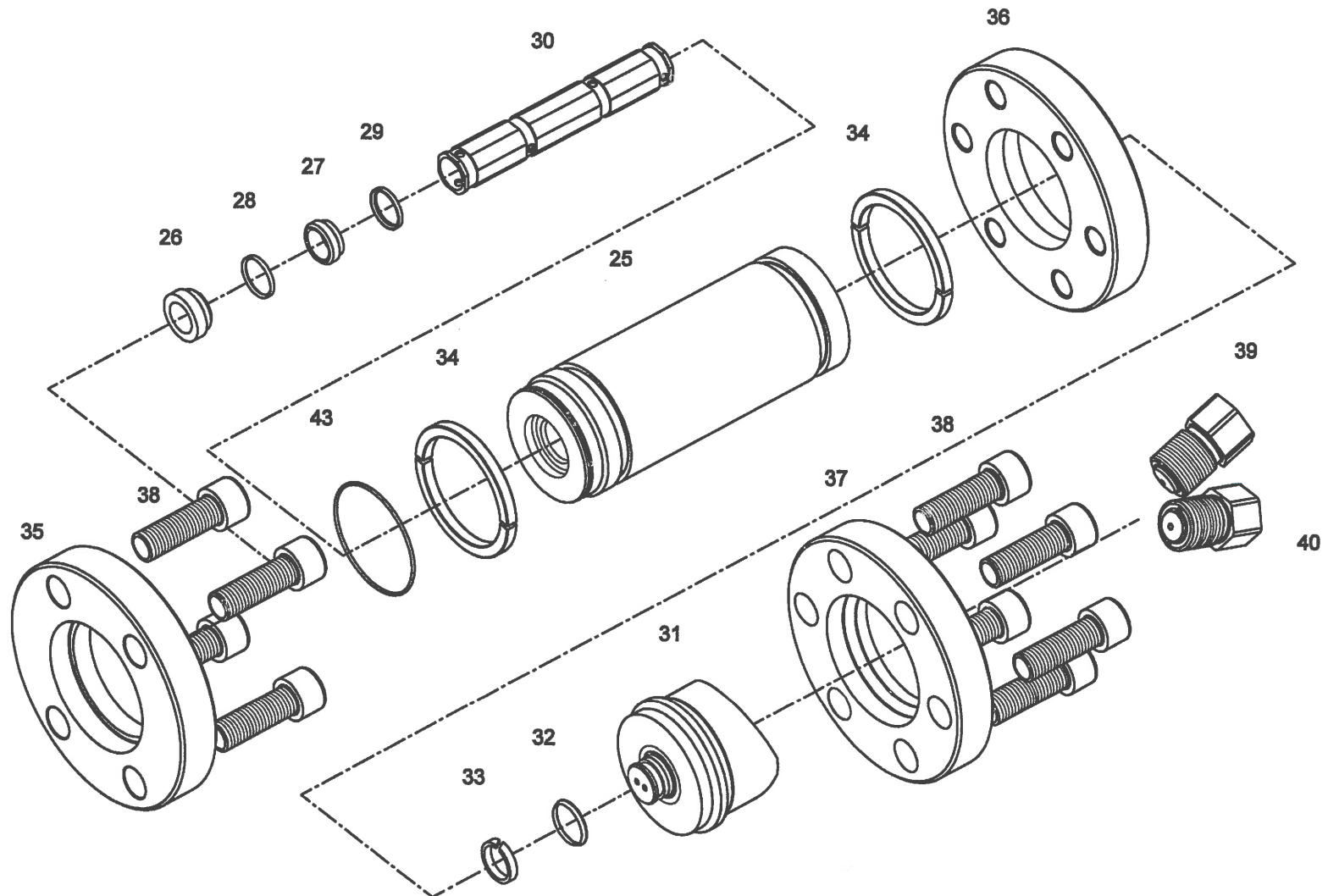
Pos./Item	Anzugsmoment/Torque Nm / lbf.ft.
12	160 / 120
15	100 / 75
38	220 / 162
39	⊙ 120 / 100
40	⊙ 120 / 100

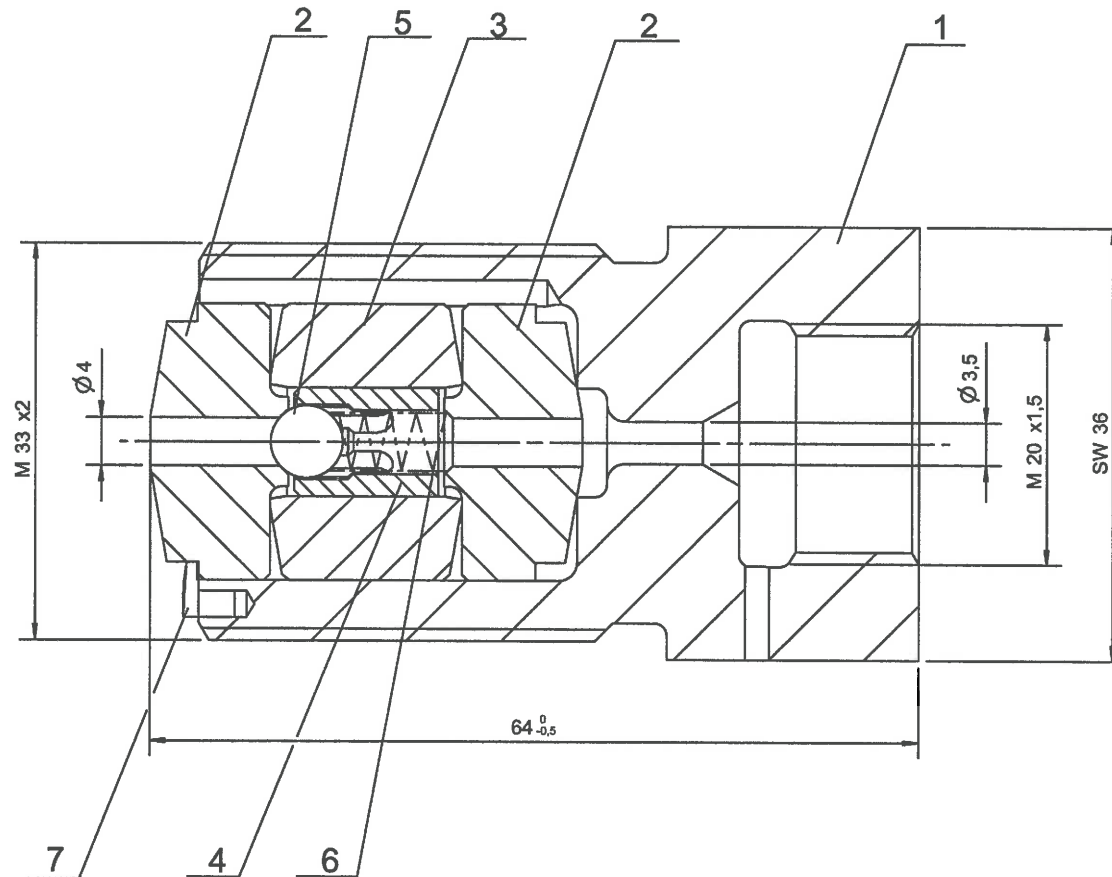
Stück No.	Bemennung Description	Teil Item	Werkstoff Material	Bemerkung Remark
8				
7				
6				Zulässige Abweichungen von Maßen ohne Toleranzangabe nach Tolerance of measures without indication according: DIN ISO 2768-m DIN EN ISO 13920 - C*
5				
4				
3	L.L.Mittellung			
2	L.L.Mittellung			
1	L.L.Mittellung			

gezeichnet drawn	Datum/date	Name/name	geprüft approved	Datum/date	Retechnik
	22.01.2008			22.01.2008	

Modell/ scale	Zeichnungs-Nr./drawing No.	Revision
1:3 1:1 1:1.5	HT022012/2	3

Druckübersetzer Intensifier 22	Ersatz für/replacement for:	Kd.-Zeichn.-Nr. / Kunde :





Max. zul. Betriebsüberdruck: 400 MPa
max. operating pressure:

→ Durchflußrichtung
flow direction